

FÖRKLARINGAR

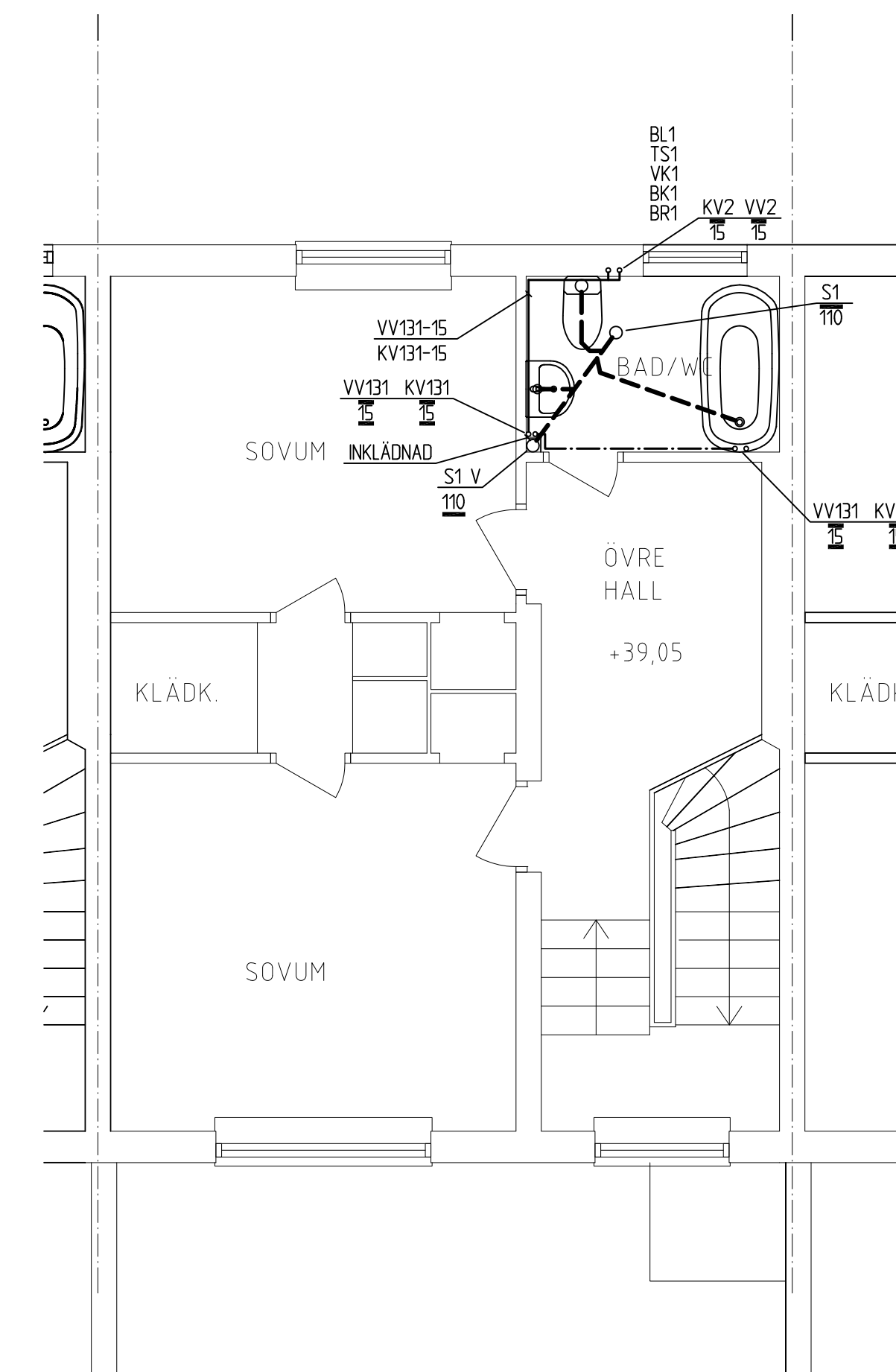
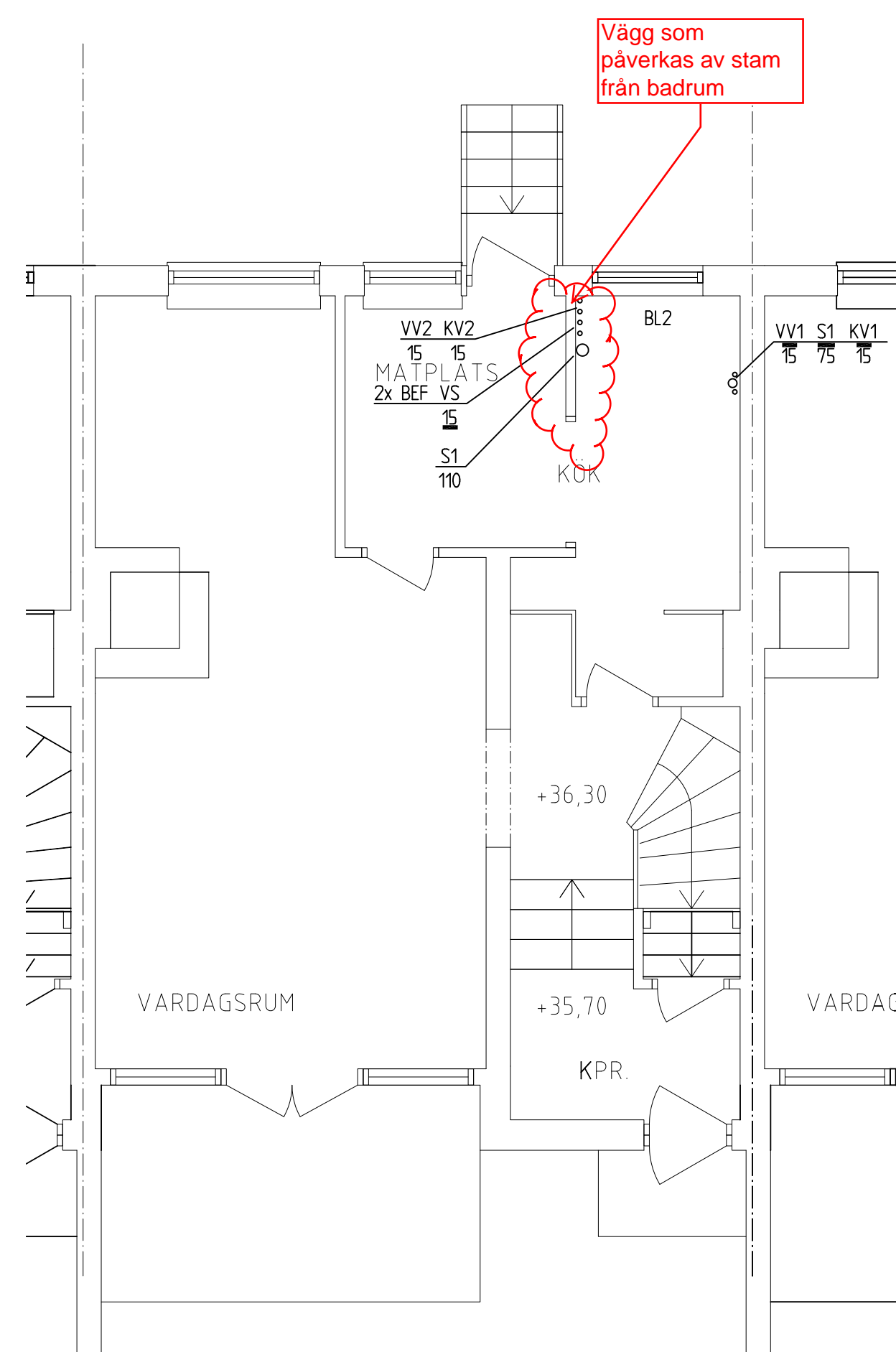
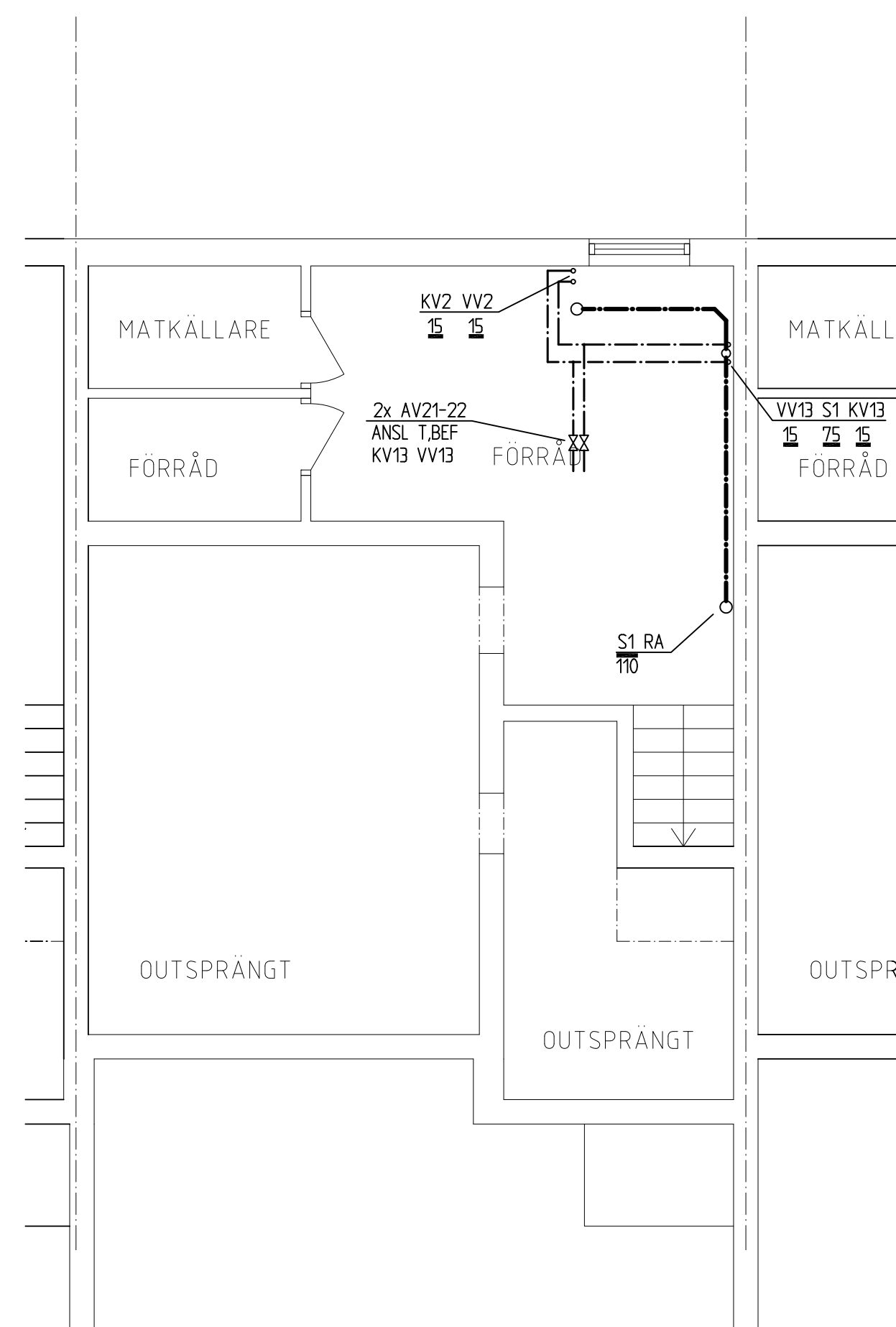
BADRUMSTYP ENLIGT VÄTRUMSUPPSTÄLLNING:
H1 - 13 st

ANSLUTNINGSTABELL

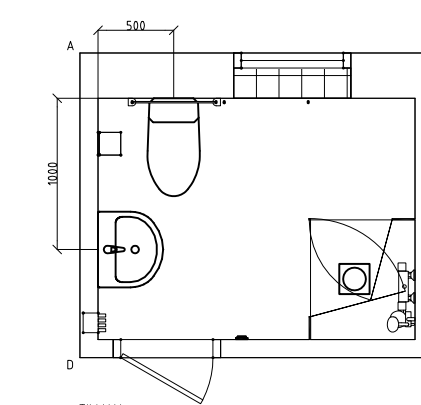
	KV	VV	S
TS	15	15	75
VK	15	-	110
BR	-	-	75
BL	15	15	-

ANSLUTNINGSDIMENSIONER ENL.
TABELL DÄR EJ ANNAT ANGES.

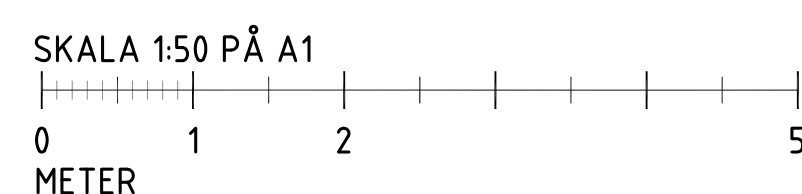
AVLOPP ANSLUTS MED RENSANÖRDNING VID PLATTA.
AVLOPPSVENTILATION ANSLUTS TILL
BEFINTLIG AVLOPPSVENTILATION PÅ VIND.



ALTERNATIV DUSCH H1

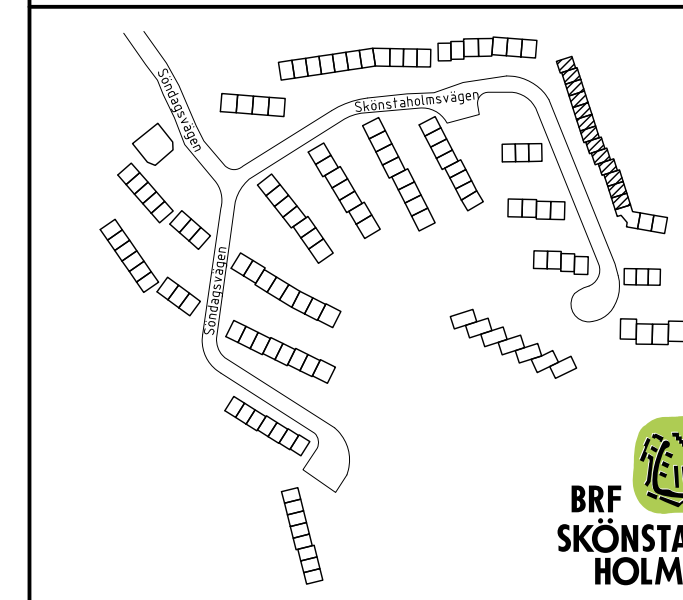


AVLOPPS- OCH VATTENDRAGNING LIKA ALT. BAD.



A	BET	ANT	BYGGHANDLING	14 0110	RK
			ÄNDRINGEN AVSER	DATUM	SIGN

BYGGHANDLING BRF SKÖNSTAHOLM



A	TENGBOM STÖCKHOLM	08-412 52 00
K	ASTADEN BYGGKONSULT AB	08-652 06 60
V	PB-TEKNIK AB	08-564 859 50
E	PROLECO	08-773 10 15
-		
-		

UPPDRAGNR	RITAD/ANSÖK AV	HANDLÄGGARE
12122	R. KÄLLSTRÖM	U. ÖHLEN
DATUM	ANSVÄRIG	
2013-07-01	PATRIK BERGSTRÖM	

LGH TYP B (HUSLÅNGA 17)
BADRUMSTYP H1
RÖRINSTALLATIONER

SKALA	1/2 SKALA	NUMMER	BET
1:50	1:100	V-50.1-13	A